

## ACPS 系列输送型真空发生器

### • 产品特性

- 1、直通式结构，具有极高的真空流量；
- 2、不同的通径规格可选；
- 3、输送颗粒、粉末、气体、液压等物料。



### • 订购代码

ACPS

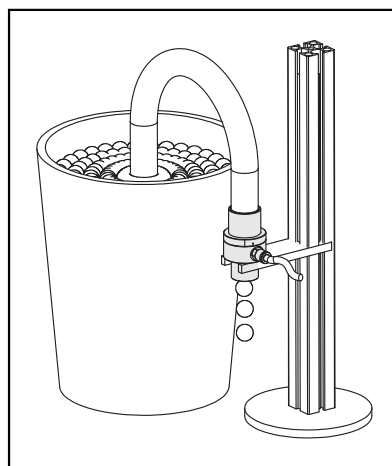
产品系列  
ACPS

10

喷嘴直径  
10-φ10mm  
20-φ20mm  
40-φ40mm  
75-φ75mm

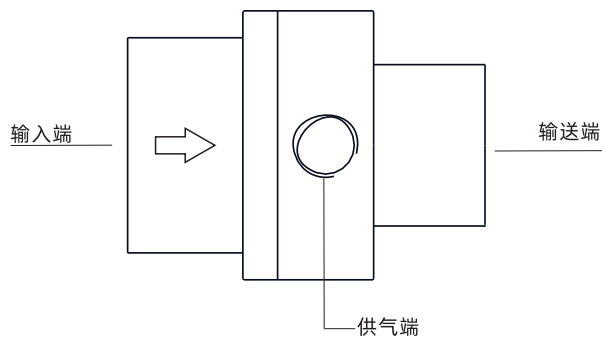
### • 应用

搬运纺织物、张纸等疏松物料，输送谷物、粉状物、无腐蚀性的水和废气。



### • 结构

- 直通式结构，可不间断吸取和输送不同类型物料
- 压缩空气通过侧面的环状间隙



**ACPS 系列输送型真空发生器**

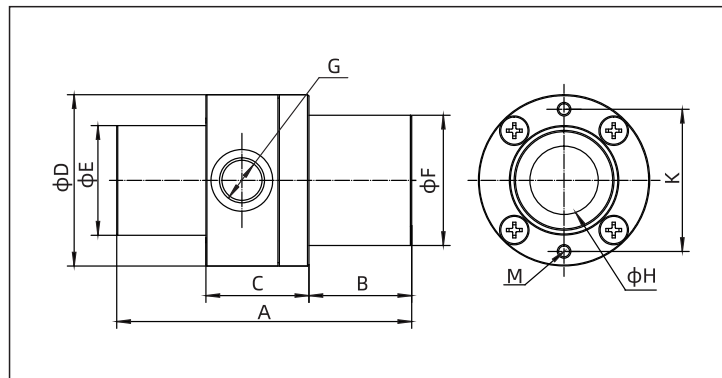
● 选型规格

型号/喷嘴直径	10	20	40	75
ACPS□	ACPS10	ACPS20	ACPS40	ACPS75

● 技术参数

产品型号	喷嘴直径 (mm)	额定供气压力 (bar)	最大真空度 (kPa)	最大真空流量 (NL/min)	空气耗气量 (NL/min)	工作温度 (°C)	单重 (g)
ACPS10	10	5.0	12	550	140	-20~80	77
ACPS20	20	5.0	4	1375	265	-20~80	189
ACPS40	40	5.0	2	2250	470	-20~80	522
ACPS75	75	5.0	1	8640	876	-20~80	2308

● 外形尺寸(mm)



ACPS

型号/尺寸	A	B	C	D	E	F	G	H	K	M
ACPS10	70	23	21	37	19	19	G1/8	10	29.0	2-M4X0.7
ACPS20	86	30	30	50	32	38	G1/4	20	41.5	2-M4X0.7
ACPS40	94	30	34	84	52	75	G3/8	40	72.0	2-M4X0.7
ACPS75	180	34	65	140	100	125	G1/2	75	126.0	2-M6X1